

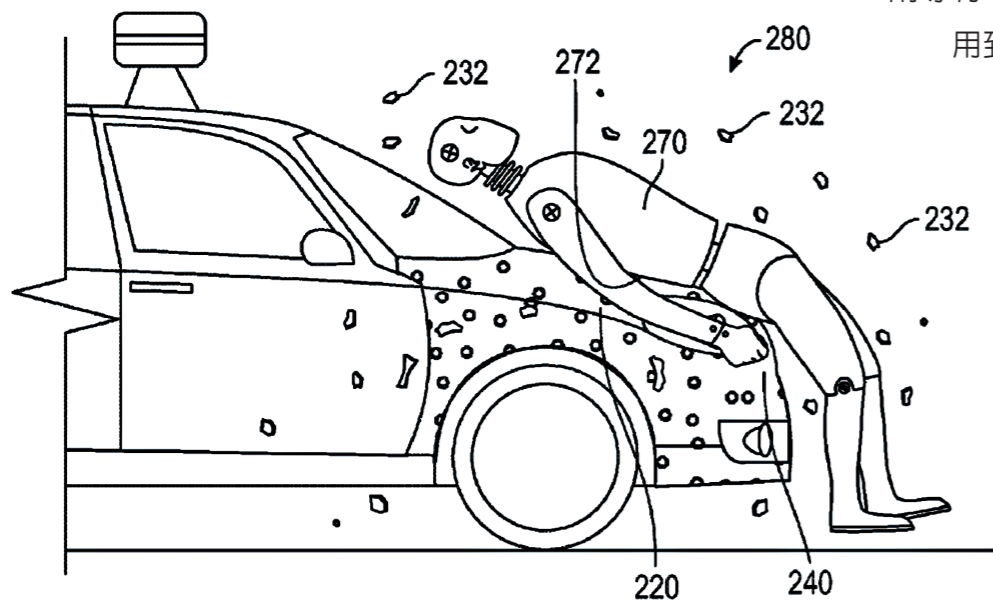
## 最新交通安全法寶

在引擎蓋加上黏性塗層，把撞到的行人黏起來。

最近 Google 的自動駕駛車研究團隊發表了一項很特別的專利，他們在汽車前方的引擎蓋加上一層黏性塗層，當不幸撞到人時，就可以……把人黏起來，就像黏蠅紙黏蒼蠅那樣。這個畫面光用想的就覺得有點滑稽，但這項發明是有科學原因的，其實行人被撞飛之後，重摔在地上反而容易受重傷，或是其他車輛為了閃避這天外飛來的橫禍，可能會失控撞車，造成嚴重的車禍。

不過這發明既然這麼像黏蠅紙，會不會和黏蠅紙一樣，還沒黏到就先黏滿灰塵，結果撞到人時反而黏不起來？Google 團隊也想到了這點，因此在這層黏性塗層之外還有一層保護塗層，避免在行駛的時候黏滿灰塵。保護層會在撞到人時自動破裂，讓黏性塗層及時把人黏住。

這個發明也不是沒有缺點，有人認為黏在引擎蓋上的行人可能會遮住駕駛的視線，結果又撞上其他東西。雖然 Google 已經申請專利，但未來也不一定真的應用到車子上，走在路上還是要注意交通安全啊！



圖片來源：United States Patent and Trademark Office

## 貨真價實的人造流星雨

千萬人同享太空等級大型煙火秀。

日本將於 2020 年主辦東京奧運，為此他們正在醞釀一個史無前例的盛大開幕儀式：用人造流星雨閃耀天際！

日本的團隊正在研發小型人造衛星，它將裝著 500~1000 顆小顆粒，在發射到太空中之後釋放。這些小顆粒會在繞行三分之一圈地球之後進入大氣層，接著高速墜落與空氣摩擦而燃燒，放出各種顏色的光芒。

這場人造流星雨可以讓東京地區方圓 100

公里內的觀眾欣賞。這是多大的範圍呢？如果臺北市是流星雨的施放中心的話，到臺中或花蓮北部都還可以一同欣賞。這比一般的煙火觀賞範圍大了 400 倍之多，預計當天有 3000 萬人能夠一同欣賞。

不過這場人造流星雨一點也不便宜，一個小顆粒就要價 30 萬新臺幣，節目也有可能因為天氣因素而取消。到底成果如何呢？讓我們拭目以待！

## 植物登陸的第一步

就和美容一樣要保濕啦！

植物的祖先大約在五億年前從水中世界遷徙到陸地上，最初可能是被浪打上岸，如果耐得住陸地的乾燥，就能得到更多的二氧化碳和陽光，這其中經歷了很多變化。不過由於現在陸地上的植物和在水中生活的藻類差太多，因此科學家轉而研究比較簡單又喜歡潮濕環境的苔蘚植物，並發現了一種特殊的基因，能夠引發苔蘚植物一連串對抗「極度脫水」的反應。所以很多苔蘚植

物失去水分之後看起來已經乾乾的了，下過雨之後又能夠生氣勃勃的長回來。

但是比較複雜的植物就沒有這個基因了，這是因為植物在演化的過程中，有了表皮能夠防止水分散失，有了根可以深入土壤吸收水分，所以這個基因失去了也沒關係。以前都研究比較顯眼或是重要的植物，像是菸草或是稻米之類的，比較少研究苔蘚植物，所以那麼晚才發現這個基因。



圖片來源：達志影像